



ФЕДЕРАЛЬНАЯ СЛУЖБА
ПО ИНТЕЛЛЕКТУАЛЬНОЙ СОБСТВЕННОСТИ

(12) ОПИСАНИЕ ИЗОБРЕТЕНИЯ К ПАТЕНТУ

Статус: по данным на 09.03.2016 - действует
Пошлина: учтена за 3 год с 13.11.2014 по 12.11.2015

(21), (22) Заявка: 2012147992/28, 12.11.2012

(24) Дата начала отсчета срока действия патента:
12.11.2012

Приоритет(ы):

(22) Дата подачи заявки: 12.11.2012

(45) Опубликовано: [27.06.2014](#)

(56) Список документов, цитированных в отчете о поиске: RU 2441218 C1 27.01.2012. SU 1173883 A1 30.09.1986. EP 1721144 B1 05.09.2007. Архипов В.А. Модифицированный метод спектральной прозрачности измерения дисперсности аэрозолей / В.А.Архипов, И.Р.Ахмадеев, С.С.Бондарчук, Б.И.Ворожцов, А.А.Павленко, М.Г.Потапов // Оптика атмосферы и океана. Т.20. - №1. - стр. 48-52, 2007

Адрес для переписки:

634050, г.Томск, пр. Ленина, 36, НИИ ПММ ТГУ, Е.В. Архиповой

(72) Автор(ы):

Змановский Сергей Владиславович (RU),
Архипов Владимир Афанасьевич (RU),
Жуков Александр Степанович (RU),
Бондарчук Сергей Сергеевич (RU),
Дюбенко Елена Леонидовна (RU),
Евсевлеев Максим Яковлевич (RU)

(73) Патентообладатель(и):

Общество с ограниченной
ответственностью "СУАЛ-ПМ" (ООО "СУАЛ-
ПМ") (RU)

(54) СПОСОБ ОПРЕДЕЛЕНИЯ МАКСИМАЛЬНОГО РАЗМЕРА И КОНЦЕНТРАЦИИ СУБМИКРОННЫХ АЭРОЗОЛЬНЫХ ЧАСТИЦ

(57) Реферат:

Изобретение относится к области измерения характеристик аэрозольных частиц оптическими методами. Способ заключается в измерении ослабления оптического излучения в видимой и ближней инфракрасной областях спектра. Максимальный размер и концентрацию аэрозольных частиц определяют по формулам

$$D_{\max} = \frac{\lambda_*}{\pi} \alpha_*(\lambda_*) \quad C_m = \frac{\rho \cdot 10^{-6}}{1.5 \cdot l} \bar{\tau}_*$$

, где D_{\max} - максимальный диаметр частиц, мкм; C_m - массовая концентрация частиц, кг/м^3 ; ρ - плотность материала частиц, кг/м^3 ; l - оптическая длина пути, м; λ_* -

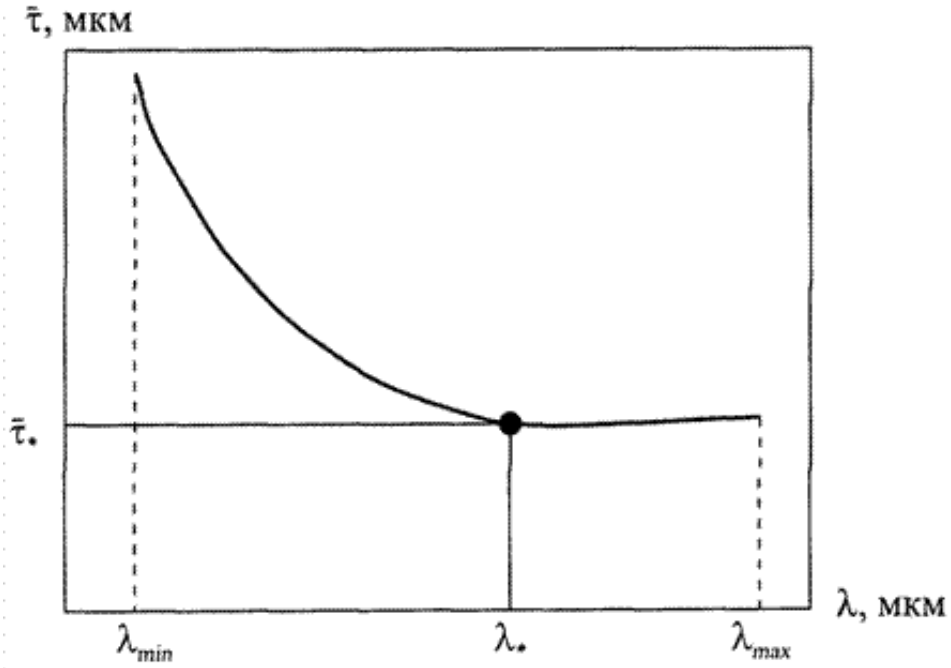
координаты точки выхода на асимптоту функции $\bar{\tau}(\lambda) = \lambda \cdot \tau(\lambda) / F(\lambda)$, мкм; $\tau(\lambda)$ - измеренная спектральная

оптическая плотность; $\alpha_*(\lambda)$ - зависимость от длины волны значения параметра дифракции $\alpha = \nu \pi D / \lambda$,

соответствующего абсциссе точки начала отклонения функции $Q(\alpha)$ от функции $Q_p(\alpha)$; $Q(\alpha)$ - фактор эффективности ослабления, рассчитанный по точным формулам теории Ми для заданных зависимостей показателя преломления $n(\lambda)$ и показателя поглощения $\kappa(\lambda)$ материала аэрозольных частиц;

$$F(\lambda) = \frac{24n(\lambda)\kappa(\lambda)}{[n^2(\lambda) - \kappa^2(\lambda) + 2]^2 + [2n(\lambda)\kappa(\lambda)]^2}$$

- фактор эффективности ослабления для релеевского рассеяния. Техническим результатом является повышение точности определения характеристик субмикронных



Фиг. 1

Изобретение относится к области контрольно-измерительной техники, в частности к способам измерения характеристик аэрозольных частиц оптическими методами, и предназначено для определения максимального размера и концентрации субмикронных частиц в различных аэрозольных образованиях. Изобретение может найти применение в химической технологии, коллоидной химии, при разработке систем распыливания жидкости в различных отраслях техники, для контроля загрязнения окружающей среды.

Известны способы определения размеров и концентрации аэрозольных частиц, основанные на измерении ослабления параллельного пучка оптического зондирующего излучения [1-3]. При этом спектральный коэффициент пропускания зондирующего излучения измеряют для ограниченного набора длин волн, привлекают априорную информацию о спектре размеров аэрозольных частиц и проводят измерения дополнительных параметров (в частности, массовых расходов частиц и газа [1]). В качестве теоретической основы известных методов используют уравнение спектральной прозрачности (закон Бугера) для полидисперсных аэрозольных систем [4, 5] и теорию Ми для расчета факторов эффективности ослабления одиночных частиц [6].

Наиболее близким по технической сущности является способ определения дисперсности и концентрации частиц в аэрозольном облаке [7], основанный на измерении ослабления параллельного пучка зондирующего оптического излучения в диапазоне длин волн $\lambda = (0.3 \div 1.1)$ мкм.

Недостатком данного способа является необходимость проведения дополнительных измерений оптической длины пути и объема аэрозольного облака с использованием двухкадровой видеосъемки. Проведение этих измерений вносит дополнительную погрешность и усложняет схему экспериментальной установки. При диагностике аэрозольных частиц субмикронных размеров применимость метода спектральной прозрачности связана с необходимостью измерения спектральных коэффициентов пропускания в ультрафиолетовой области спектра ($\lambda < 0.1$ мкм) с высокой точностью для обеспечения возможности решения соответствующей обратной задачи оптики аэрозолей [5].

Техническим результатом изобретения является повышение точности определения характеристик субмикронных аэрозольных частиц без привлечения дополнительных измерений других параметров.

Технический результат изобретения достигается тем, что разработан способ определения максимального размера и концентрации субмикронных аэрозольных частиц, основанный на измерении ослабления параллельного пучка зондирующего оптического излучения. Спектральный коэффициент пропускания измеряют в диапазоне длин волн $\lambda =$

$\lambda_{\min} \div \lambda_{\max}$ и строят график функции

$$\bar{\tau}(\lambda) = \frac{\lambda \cdot \tau(\lambda)}{F(\lambda)}$$

Из этого графика определяют координаты λ_* , τ_* точки выхода функции $\tau(X)$ на асимптоту $\bar{\tau}(\lambda) = \text{const}$,

максимальный диаметр D_{\max} и массовую концентрацию C_m аэрозольных частиц определяют по формулам

$$D_{\max} = \frac{\lambda_*}{\pi} \alpha_*(\lambda_*)$$

$$C_m = \frac{\rho \cdot 10^{-6}}{1.5 \cdot 1} \bar{\tau}_*$$

где λ - длина волны зондирующего излучения, мкм;

$\tau(\lambda) = \ln T^{-1}(\lambda)$ - спектральная оптическая плотность;

$T(\lambda) = J(\lambda) / J_0(\lambda)$ - измеренная зависимость спектрального коэффициента пропускания от длины волны зондирующего излучения;

$J(\lambda)$, $J_0(\lambda)$ - интенсивность прошедшего через аэрозольную систему и поступающего на нее зондирующего излучения, Вт;

D_{\max} - максимальный диаметр аэрозольных частиц, мкм;

C_m - массовая концентрация аэрозольных частиц, кг/м³;

ρ - плотность материала аэрозольных частиц, кг/м³;

l - оптическая длина пути, м;

λ_* , τ_* - координаты точки выхода на асимптоту функции $\tau(\lambda)$, мкм;

$\alpha_*(\lambda)$ - зависимость от длины волны значения параметра дифракции $\alpha = \pi D/\lambda$, соответствующего абсциссе точки начала отклонения функции

$Q(\alpha)$ от функции $Q_p(\alpha)$;

D - диаметр аэрозольных частиц;

$Q(\alpha)$ - фактор эффективности ослабления, рассчитанный по точным формулам теории Ми для заданных зависимостей показателя преломления $n(\lambda)$ и показателя поглощения $\kappa(\lambda)$ материала аэрозольных частиц;

$Q_p(\alpha) = \alpha \cdot F(\lambda)$ - фактор эффективности ослабления для релеевского рассеяния,

функцию $F(\lambda)$ рассчитывают по формуле

$$F(\lambda) = \frac{24 n(\lambda) \kappa(\lambda)}{[n^2(\lambda) - \kappa^2(\lambda) + 2]^2 + [2n(\lambda)\kappa(\lambda)]^2}$$

а границы диапазона длин волн зондирующего излучения λ_{\min} , λ_{\max} выбирают в видимой и ближней инфракрасной областях спектра с учетом известных зависимостей $n(\lambda)$ и $\kappa(\lambda)$ в этом диапазоне.

Полученный положительный эффект изобретения связан с тем, что одновременно определяются массовая концентрация частиц и их максимальный диаметр в исследуемой аэрозольной среде без проведения дополнительных исследований других параметров.

Рассмотрим обоснование заявляемого способа.

Определение массовой концентрации частиц

При прохождении монохроматического излучения с длиной волны λ через слой толщиной l , состоящий из равномерно распределенных монодисперсных частиц диаметром D с массовой концентрацией C_m происходит его ослабление за счет рассеяния и поглощения частицами. Количественной характеристикой ослабления является спектральный коэффициент пропускания

$$T(\lambda) = \frac{J(\lambda)}{J_0(\lambda)}$$

где $J(\lambda)$ - поток излучения, прошедший сквозь слой; $J_0(\lambda)$ - поток излучения, поступающий на слой.

Величина $T(\lambda)$ определяется законом Бугера [5]

$$T(\lambda) = \exp[-\tau(\lambda)l]$$

где $\tau(\lambda)$ - спектральная оптическая плотность слоя.

Выражение для спектральной оптической плотности записывается в виде [5]

$$\tau(\lambda) = \frac{1.5C_m l}{\rho D} Q(\alpha, m), \quad (1)$$

где ρ - плотность материала частиц;

$Q(\alpha, m)$ - безразмерный фактор эффективности ослабления, который зависит от параметра дифракции (параметра Ми) $\alpha = \pi D/\lambda$ и комплексного показателя преломления материала частицы $m = n - i\kappa$ (n - показатель преломления; κ - показатель поглощения; $i = \sqrt{-1}$).

Значения n и κ в общем случае зависят от длины волны излучения λ . Зависимость $Q(\alpha, m)$ от параметра дифракции носит сложный колебательный характер и рассчитывается по точным формулам теории Ми [6].

Для случая «малых» частиц при выполнении условия релеевского рассеяния ($\alpha < 1$) [6] фактор эффективности ослабления определяется аналитической формулой [5]:

$$Q_p(\alpha, m) = \alpha \cdot F(\lambda), \quad (2)$$

$$F(\lambda) = \frac{24n(\lambda)\kappa(\lambda)}{[n^2(\lambda) - \kappa^2(\lambda) + 2]^2 + [2n(\lambda)\kappa(\lambda)]^2}$$

где

Подставляя (2) в выражение для оптической плотности (1), получим:

$$\tau(\lambda) = \frac{1.5C_m l}{\rho D} \cdot F(\lambda) \frac{\pi D}{\lambda} = \frac{1.5C_m l}{\rho \lambda} \cdot F(\lambda), \quad (3)$$

Из (3) следует, что в случае релеевского рассеяния величина оптической плотности $\tau(\lambda)$ не зависит от размера частиц D . Следовательно, по измеренным значениям $\tau(\lambda)$ из (3) можно определить массовую концентрацию частиц:

$$C_m = \frac{\rho \lambda \tau(\lambda)}{1.5\pi l F(\lambda)}. \quad (4)$$

Данный способ определения C_m по формуле (4) с использованием измеренного значения $\tau(\lambda)$ является корректным только в ограниченном диапазоне длин волн зондирующего излучения $\lambda \geq \lambda^*$ (λ^* - длина волны, ограничивающая область релеевского рассеяния). Для определения λ^* измеряют спектральную оптическую плотность в некотором диапазоне длин волн $\lambda_{\min} \leq \lambda \leq \lambda_{\max}$ и строят график зависимости

$$\bar{\tau}(\lambda) = \frac{\lambda \cdot \tau(\lambda)}{F(\lambda)},$$

где $\bar{\tau}(\lambda)$ - измеренная зависимость спектральной оптической плотности от длины волны излучения.

График функции $\bar{\tau}(\lambda)$ имеет два участка (фиг.1):

1. $\bar{\tau}(\lambda)$ монотонно убывает при $\lambda < \lambda^*$.
2. $\bar{\tau}(\lambda) = \bar{\tau}_* = \text{const}$ при $\lambda \geq \lambda^*$.

Для диапазона длин волн $\lambda > \lambda^*$ массовая концентрация частиц определяется по формуле (4).

Покажем, что данный способ определения массовой концентрации частиц применим и для полидисперсных частиц, если для всех частиц выполняется условие релеевского рассеяния. В случае полидисперсных частиц выражение для спектральной оптической плотности имеет вид [5]:

$$\tau(\lambda) = \frac{1.5C_m l}{\rho} \cdot \frac{\int_0^{\infty} Q(\alpha, m) D^2 f(D) dD}{\int_0^{\infty} D^3 f(D) dD}, \quad (6)$$

где $f(D)$ - функция счетного распределения частиц по размерам.

Подставляя в (6) выражение (2) для $Q_p(\alpha, m)$ в случае релеевского рассеяния, получим формулу, полностью совпадающую с формулой (4) для определения массовой концентрации частиц.

Определение максимального размера частиц

Как было отмечено выше, фактор эффективности ослабления зависит от двух параметров - параметра дифракции α и α комплексного показателя преломления материала частиц $m = n - i\alpha$. Значения n и α зависят в общем случае от длины волны излучения λ , причем для разных материалов эти зависимости носят разный характер.

В случае релеевского рассеяния зависимость фактора эффективности ослабления от параметра дифракции линейна в соответствии с уравнением (2). Зависимость фактора эффективности ослабления от параметра дифракции, рассчитанного по точным формулам теории Ми, совпадает с релеевской до некоторого граничного значения α^* , а при $\alpha > \alpha^*$ отклоняется от нее: $Q(\alpha, m) > Q_p(\alpha, m)$. При этом значение α^* зависит от длины волны излучения (фиг.2), что связано с дисперсией m (зависимость n и α от λ).

Таким образом, для известных зависимостей $n(\lambda)$ и $\alpha(\lambda)$ в диапазоне $\lambda_{\min} \leq \lambda \leq \lambda_{\max}$ можно построить графики $Q(\alpha, m)$ и $Q_p(\alpha, m)$, проводя расчеты факторов эффективности ослабления по точным формулам теории Ми и по уравнению (2) для релеевского рассеяния. Из этих графиков (фиг.2) определяется зависимость от длины волны значения параметра дифракции, соответствующего абсциссе точки начала отклонения функции $Q(\alpha, m)$ от $Q_p(\alpha, m)$:

$$\alpha_*(\lambda) = \frac{\pi D}{\lambda}$$

Подставляя в эту зависимость значение λ^* , определенное выше как абсцисса точки выхода на асимптоту $\tau(\lambda)$, получим формулу для определения максимального диаметра аэрозольных частиц:

$$D_{\max} = \frac{\lambda_*}{\pi} \alpha_*(\lambda_*). \quad (7)$$

Сущность изобретения поясняется следующими рисунками:

Фиг.1 - график функции $\tau(\lambda)$ для определения координат λ^* , τ^* точки выхода этой зависимости на асимптоту

$$\tau(\lambda) = \text{const}$$

Фиг.2 - зависимость факторов эффективности ослабления от параметра дифракции для частиц сажистого углерода.

Фиг.3 - схема лабораторной установки для измерения характеристик аэрозольных частиц.

Фиг.4 - зависимость от длины волны значения параметра дифракции, соответствующего абсциссе точки начала отклонения функции $Q(\alpha)$ от $Q_p(\alpha)$ для частиц сажистого углерода.

Пример реализации способа

На фиг.3 приведена схема лабораторной установки для измерения характеристик частиц сажистого углерода в пламени газовой горелки. Поток продуктов сгорания 2 газовой горелки через цилиндрическую трубку 1 заданного диаметра l поступал в зону измерений. Параллельный пучок зондирующего излучения 5 с начальной интенсивностью $J_0(\lambda)$ от источника сплошного спектра 3, в качестве которого использовалась лампа СИ-10-300 с ленточным вольфрамовым излучателем, создавался оптической фокусирующей системой 4. Прошедший через аэрозольную систему ослабленный поток излучения $J(\lambda)$ поступал на вход спектрально-аналитического комплекса 6, 7.

Обработка экспериментальных данных по зависимости спектрального коэффициента пропускания от длины волны зондирующего излучения $T(\lambda)$ проводилась с помощью персонального компьютера 8.

Предварительно проводился расчет факторов эффективности ослабления $Q(a, m)$ по точным формулам теории Ми и по формуле (2) для релеевского рассеяния. Примеры расчетных графиков приведены на фиг.2. При проведении расчетов использовались зависимости $n(\lambda)$ и $\kappa(\lambda)$ для частиц сажистого углерода, приведены в [8] для диапазона

$\lambda = (1 \div 6)$ мкм:

$$n(\lambda) = 1.6 + 0.3\lambda,$$

$$\kappa(\lambda) = \lambda^{-0.6},$$

где $[\lambda] = \text{мкм}$.

Обработка графиков $Q(\alpha, m)$ и $Q_p(\alpha, n)$ для диапазона длин волн $\lambda = (1 \div 6)$ мкм позволили получить зависимость α_* (λ) для частиц сажистого углерода, приведенную на фиг.4. Эта зависимость аппроксимировалась формулой (погрешность аппроксимации не более 3%):

$$\alpha_* = 0.22 \cdot \exp(-0.16 \cdot \lambda) \quad (8)$$

где $[\lambda] = \text{мкм}$.

Результаты измерений показали, что значение длины волны, соответствующее выходу на асимптоту функции $\bar{\tau}(\lambda)$, составляло $\lambda_* = 2$ мкм. Соответствующее значение α_* , определенное по уравнению (8), составило $\alpha_* = 0.16$ мкм. Максимальный диаметр частиц сажистого углерода

$$D_{\max} = \frac{\lambda_*}{\pi} \alpha_*(\lambda_*) = \frac{2 \cdot 0.16}{\pi} = 0.1 \text{ мкм}$$

что хорошо согласуется с известными литературными данными [8]. Значение массовой концентрации частиц сажистого углерода ($\rho = 1.75 \text{ г/см}^3$) изменялось в широких пределах $C_m = (2 \div 15) \text{ мг/см}^3$ в зависимости от коэффициента избытка окислителя газовой смеси, поступающей в горелку.

По результатам примера видно, что заявленный способ позволяет одновременно определять массовую концентрацию и максимальный диаметр аэрозольных частиц с высокой точностью без проведения дополнительных измерений других параметров. Высокая точность определения C_m и D_{\max} связана со строгой обоснованностью границ применимости релеевского рассеяния.

ЛИТЕРАТУРА

1. Пат. РФ 717628, МПК G01N 15/02. Способ измерения среднего радиуса металлических капель в двухфазных потоках / Е.В.Соловьев. - № 2343588/18-25; заявл. 01.04.1976; опубл. 25.02.1980, Бюл. № 7.
2. Пат. РФ 1420474, МПК G01N 15/02. Способ определения параметров частиц аэрозоля в газовом потоке / Г.И.Левашенко, В.И.Анцулевич, С.Л.Шуралев, С.В.Симоньков. - № 4037554/24-25; заявл. 17.03.1986; опубл. 30.08.1988,

Бюл. № 32.

3. Пат. РФ 2335760, МПК G01N 15/02. Оптический способ определения размеров частиц дисперсной фазы / О.Л.Власова, О.А.Писарев, А.Г.Безрукова, П.В.Плотникова. - № 2006121402/28; заявл. 13.06.2006; опубл. 10.10.2008,

Бюл. № 28.

4. Дейрменджан Д. Рассеяние электромагнитного излучения сферическими полидисперсными частицами. - М.: Мир, 1971. - 165 с.

5. Архипов В.А. Лазерные методы диагностики гетерогенных потоков. - Томск: Изд-во Том. ун-та, 1987. - 140 с.

6. Хюлст Ван де Г. Рассеяние света малыми частицами. - М.: ИЛ, 1961. - 536 с.

7. Пат. РФ 2441218, МПК G01N 15/02. Способ определения дисперсности и концентрации частиц в аэрозольном облаке / В.А.Архипов, А.А. Павленко, С.С.Титов, О.Б.Кудряшова, С.С.Бондарчук. - № 2010143653/28; заявл. 25.10.2010; опубл.

27.01.2012, Бюл. № 3.

8. Блох А.Г. Теплообмен в топках паровых котлов. - Л.: Энергоатомиздат, 1984. - 240 с.

Формула изобретения

Способ определения максимального размера и концентрации субмикронных аэрозольных частиц, основанный на измерении ослабления параллельного пучка зондирующего оптического излучения, отличающийся тем, что спектральный коэффициент пропускания измеряют в диапазоне длин волн $\lambda = \lambda_{\min} \pm \lambda_{\max}$, строят график функции

$$\bar{\tau}(\lambda) = \frac{\lambda \cdot \tau(\lambda)}{F(\lambda)},$$

из которого определяют координаты λ_* , $\bar{\tau}_*$ точки выхода этой функции на асимптоту

$\bar{\tau}(\lambda) = \text{const}$, максимальный диаметр D_{\max} и массовую концентрацию C_m аэрозольных частиц определяют по формулам

$$D_{\max} = \frac{\lambda_*}{\pi} \alpha_*(\lambda_*),$$

$$C_m = \frac{\rho \cdot 10^{-6}}{1.5 \cdot 1} \bar{\tau}_*,$$

где λ - длина волны зондирующего излучения, мкм;

$\tau(\lambda) = \ln T^{-1}(\lambda)$ - спектральная оптическая плотность;

$T(\lambda) = J(\lambda) / J_0(\lambda)$ - измеренная зависимость спектрального коэффициента пропускания от длины волны зондирующего излучения;

$J(\lambda)$, $J_0(\lambda)$ - интенсивность прошедшего через аэрозольную систему и поступающего на нее зондирующего излучения, Вт;

D_{\max} - максимальный диаметр аэрозольных частиц, мкм;

C_m - массовая концентрация аэрозольных частиц, кг/м³;

ρ - плотность материала аэрозольных частиц, кг/м³;

l - оптическая длина пути, м;

λ_*, τ_* - координаты точки выхода на асимптоту функции $\tau(\lambda)$, мкм;

$\alpha_*(\lambda)$ - зависимость от длины волны значения параметра дифракции $\alpha = \pi D/\lambda$, соответствующего абсциссе точки начала отклонения функции

$Q(\alpha)$ от функции $Q_p(\alpha)$;

D - диаметр аэрозольных частиц;

$Q(\alpha)$ - фактор эффективности ослабления, рассчитанный по точным формулам теории Ми для заданных зависимостей показателя преломления $n(\lambda)$ и показателя поглощения $\kappa(\lambda)$ материала аэрозольных частиц;

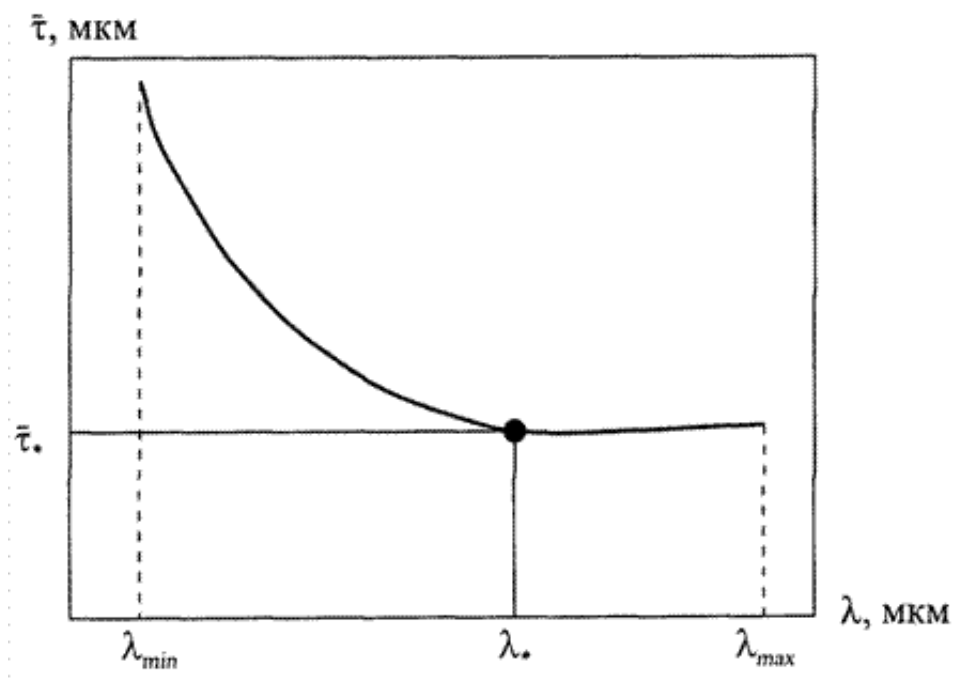
$Q_p(\alpha) = \alpha \cdot F(\lambda)$ - фактор эффективности ослабления для релеевского рассеяния,

функцию $F(\lambda)$ рассчитывают по формуле

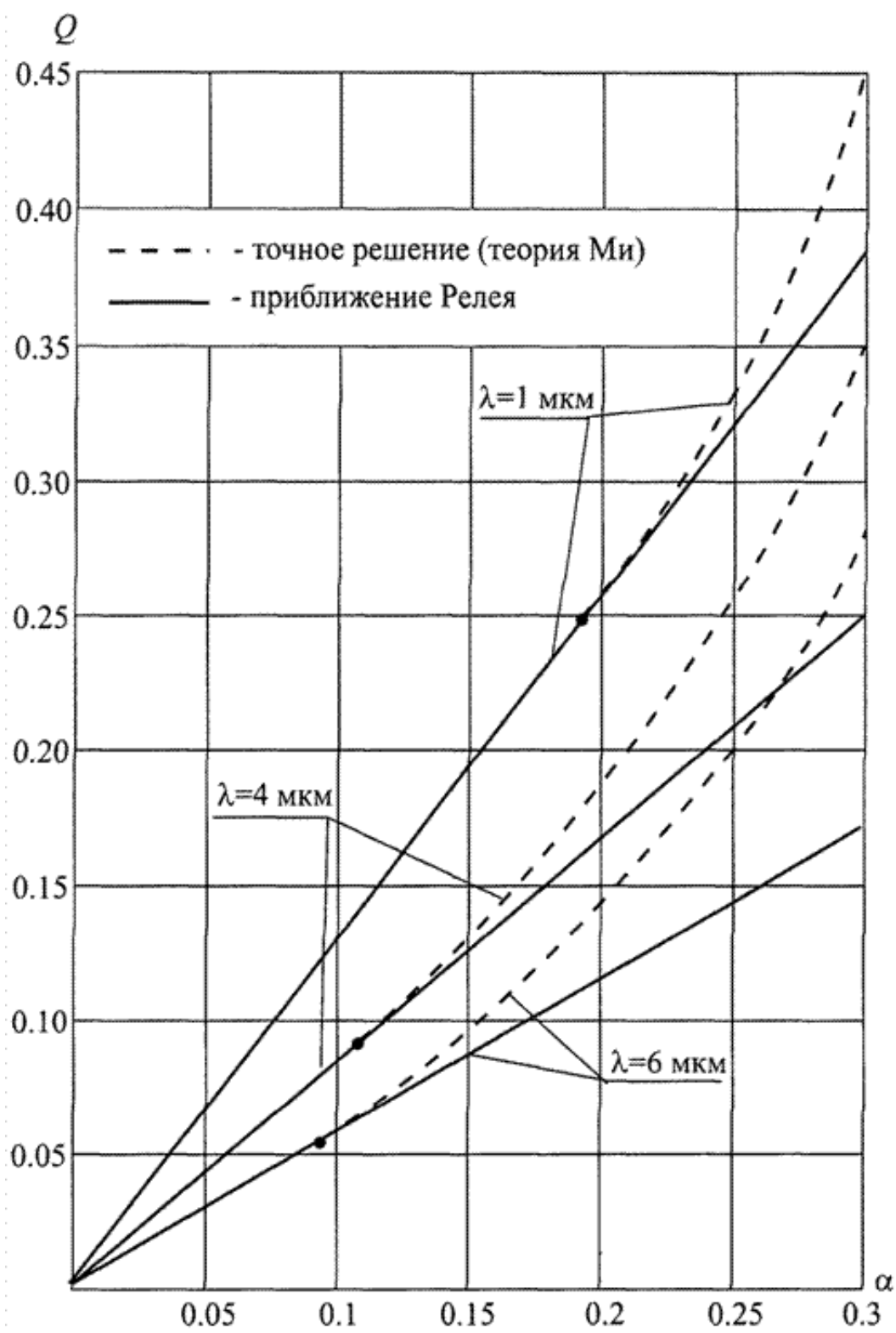
$$F(\lambda) = \frac{24n(\lambda)\kappa(\lambda)}{[n^2(\lambda) - \kappa^2(\lambda) + 2]^2 + [2n(\lambda)\kappa(\lambda)]^2}$$

а границы диапазона длин волн зондирующего излучения $\lambda_{\min}, \lambda_{\max}$ выбирают в видимой и ближней инфракрасной областях спектра с учетом известных зависимостей $n(\lambda)$ и $\kappa(\lambda)$ в этом диапазоне.

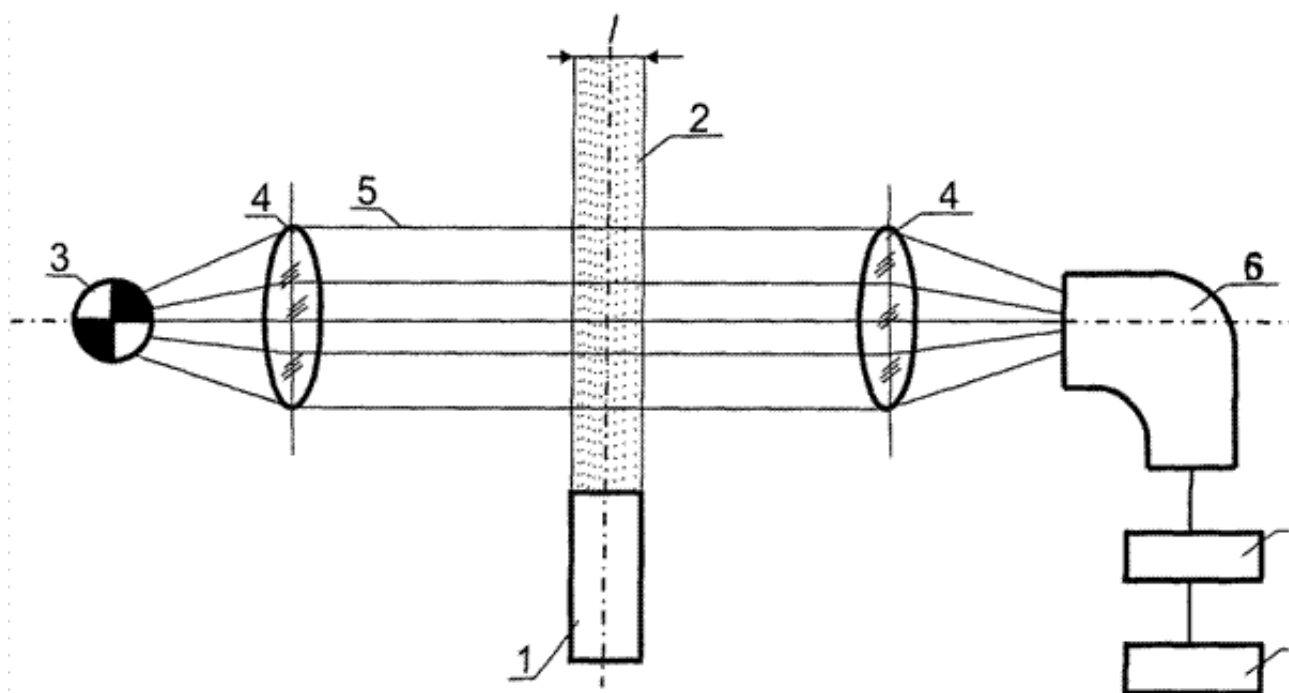
РИСУНКИ



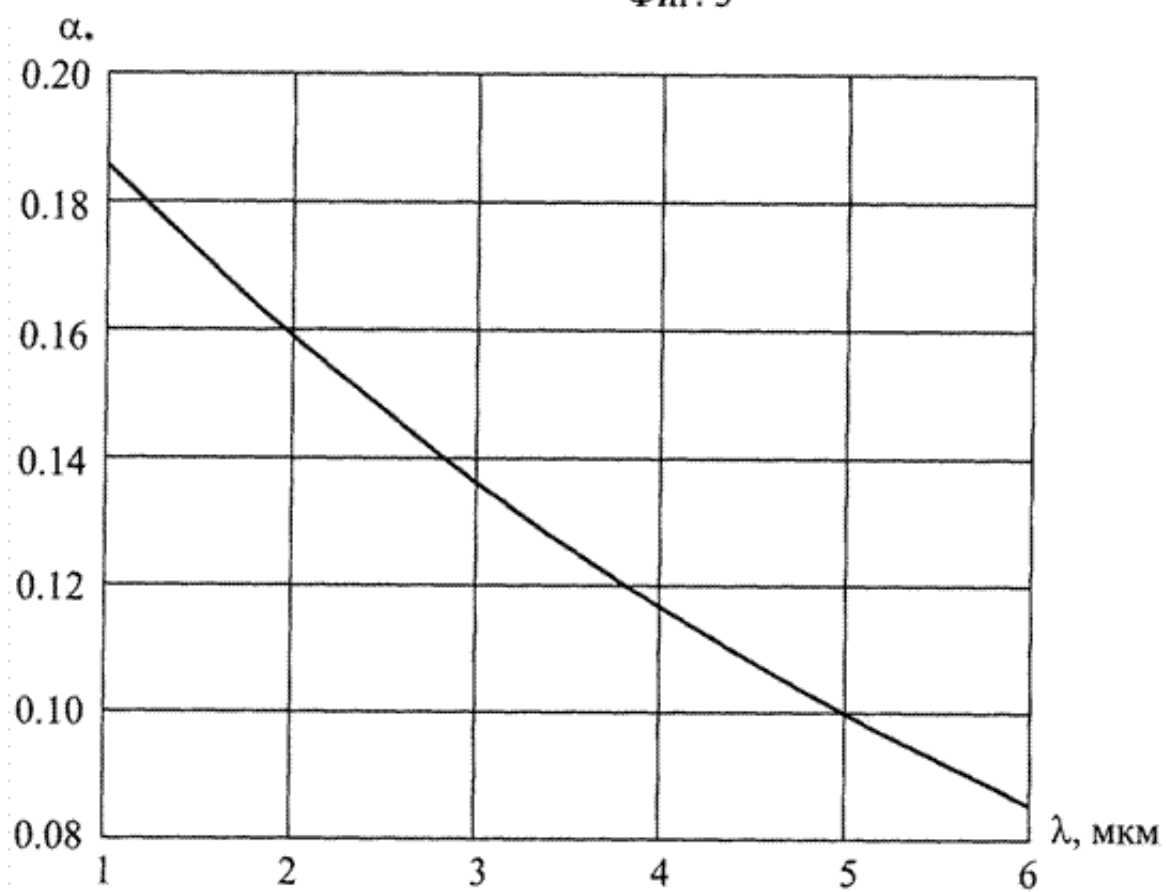
Фиг. 1



Фиг. 2



Фиг. 3



Фиг. 4